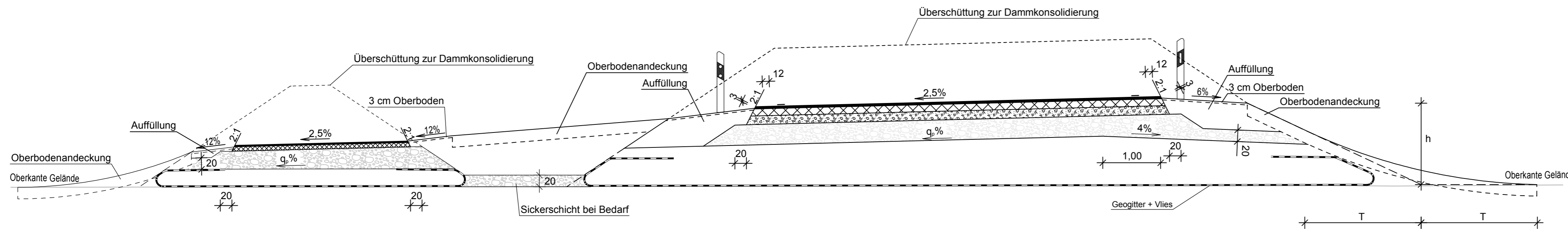
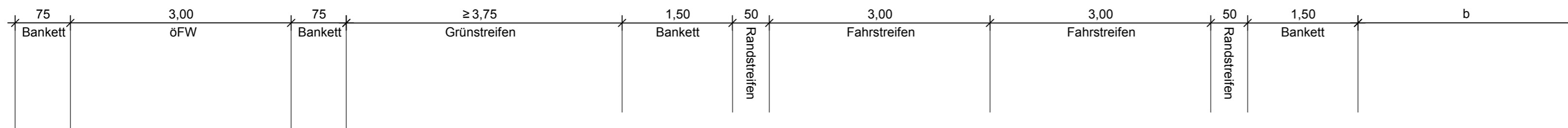


Ausbildung der Damm- und Einschnittsböschung

Böschungshöhe	$h \geq 2,00 \text{ m}$	$h < 2,00 \text{ m}$
Regelböschung	1 : 1,5	$b = 3,00 \text{ m}$
Tangentenlänge der Ausrundung	$T = 3,00 \text{ m}$	$T = 1,5 \times h$

Regelquerschnitt Anschluss Manching, M 1 : 50



Fahrbahnbefestigung:
 Oberbau Belastungsklasse Bk1,8
 Korrekturwert Straßenoberfläche $D_{SRO} = -2dB(A)$

$q_p\%$ = Querneigung Planum nach ZTVE

Hyna + Weiß
 Bauingenieure
 Partnerschaftsgesellschaft



86316 Friedberg | Tel 0821-268 97-0 | Internet www.hyna-weiss.de

BV:	096.02.02	Datum	Name
bearbeitet:		09/2018	Ender
gezeichnet:		09/2018	Müller
geprüft:		09/2018	Weiß
Datei:	0960202_B16_Manching_Planung/U140400_RQ_Anschluss_Manching.PLT		

Staatliches Bauamt Ingolstadt



Elbrachtstraße 20
 85049 Ingolstadt

Tel.: 0841/9346-0, Fax: 0841/9346-214, E-Mail: poststelle@stbain.bayern.de

bearbeitet:	09/2018	extern
gezeichnet:	09/2018	extern
geprüft:	09/2018	Giestl-Rieß
PSP Nr.:		
Projekt:	B16_S12335 Höhenfreimachung östlich Manching	
Dateiname:		

Nr.	Art der Änderung	Datum	Zeichen

FESTSTELLUNGSENTWURF

Straßenbauverwaltung Freistaat Bayern	Unterlage / Blatt-Nr.: 14.4
Staatliches Bauamt Ingolstadt	Regelquerschnitt Anschluss Manching
Straße / Abschn.-Nr. / Station: B16_2320_0,820 bis B16_2340_0,300	Maßstab: 1 : 50
PROJIS-Nr.:	

B 16 / St 2335
Höhenfreimachung östlich Manching
 Bau-km 0+000 bis 0+865

aufgestellt:
 Staatliches Bauamt Ingolstadt

 Ingolstadt, den 20.03.2019

Planfestgestellt mit Beschluss der Regierung von Oberbayern Az. 4354.32_02-7-2 München, 01.09.2020 gez. Ippisch Regierungsrat